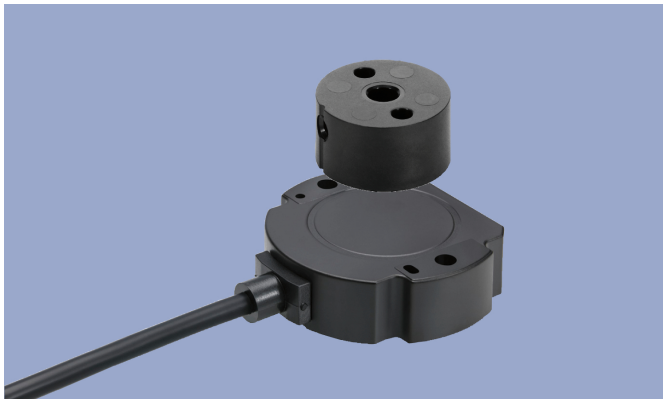
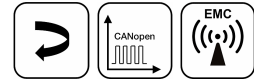


**NOVOHALL  
Winkelsensor  
Berührungslos**

**RFC-4800**  
CANopen

**Mobile  
Anwendungen**



**Besondere Merkmale**

- Berührungslos, Hall Technologie
- Messbereich 360°
- 2-teilig, mechanisch entkoppelt
- Hohe Schutzart IP67, IP68, IP69
- Auflösung 14 Bit
- Verschleißfrei
- Temperaturbereich -40 °C bis +105 °C
- Einkanalige und redundante Ausführungen
- Optimiert für mobile Anwendungen mit höchsten EMV-Anforderungen wie ISO-Pulse und Störfelder gemäß ISO 11452, übertrifft E1-Anforderungen
- Weitere Ausführungen siehe separate Datenblätter

**Applikationen**

- Mobile Arbeitsmaschinen (Flur- und Förderzeuge, Bau-, Agrar- und Forstmaschinen)
- Marine Anwendungen

Der zweiteilige Aufbau von Sensor und Positionsgeber ermöglicht dem Anwender größtmögliche Freiheit beim Anbau des Sensors. Das Fehlen von Welle und Lagerung vereinfacht wesentlich die Anpassung an kundenseitige Lagertoleranzen und erspart den eventuellen Einsatz von Wellenkupplungen.

Das magnetische Funktionsprinzip ermöglicht das transmissive Messen auch durch (nicht-magnetische) Materialien hindurch. Durch die vollkommen vergossene Elektronik eignet sich der Sensor hervorragend zum Einsatz unter härtesten Umgebungsbedingungen.

**Beschreibung**

Material	Gehäuse: hochwertiger, temperaturbeständiger Kunststoff
Befestigung	Mit 2 Linsenflanschkopfschrauben M4x20 (im Lieferumfang enthalten)
Anzugsmoment Befestigung	250 Ncm
Elektrischer Anschluss	Kabel 2x 2x 0,34 mm <sup>2</sup> (AWG 22), TPE, geschirmt / Kabel 4x 0,5 mm <sup>2</sup> (AWG 20), TPE, geschirmt / Kabel 4x 2x 0,25 mm <sup>2</sup> (AWG 24), TPE, geschirmt / Stecker M12x1, A-codiert an Kabel L = 0,15 m

**Mechanische Daten**

Abmessungen	Siehe Maßbild
Mechanischer Stellbereich	durchdrehbar
Gewicht (ohne Anschluss)	ca. 50 g

## Bestellangaben

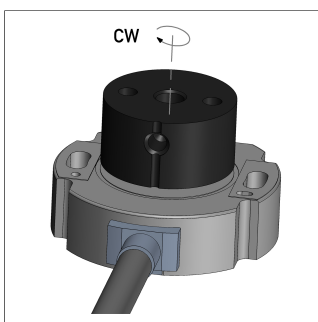
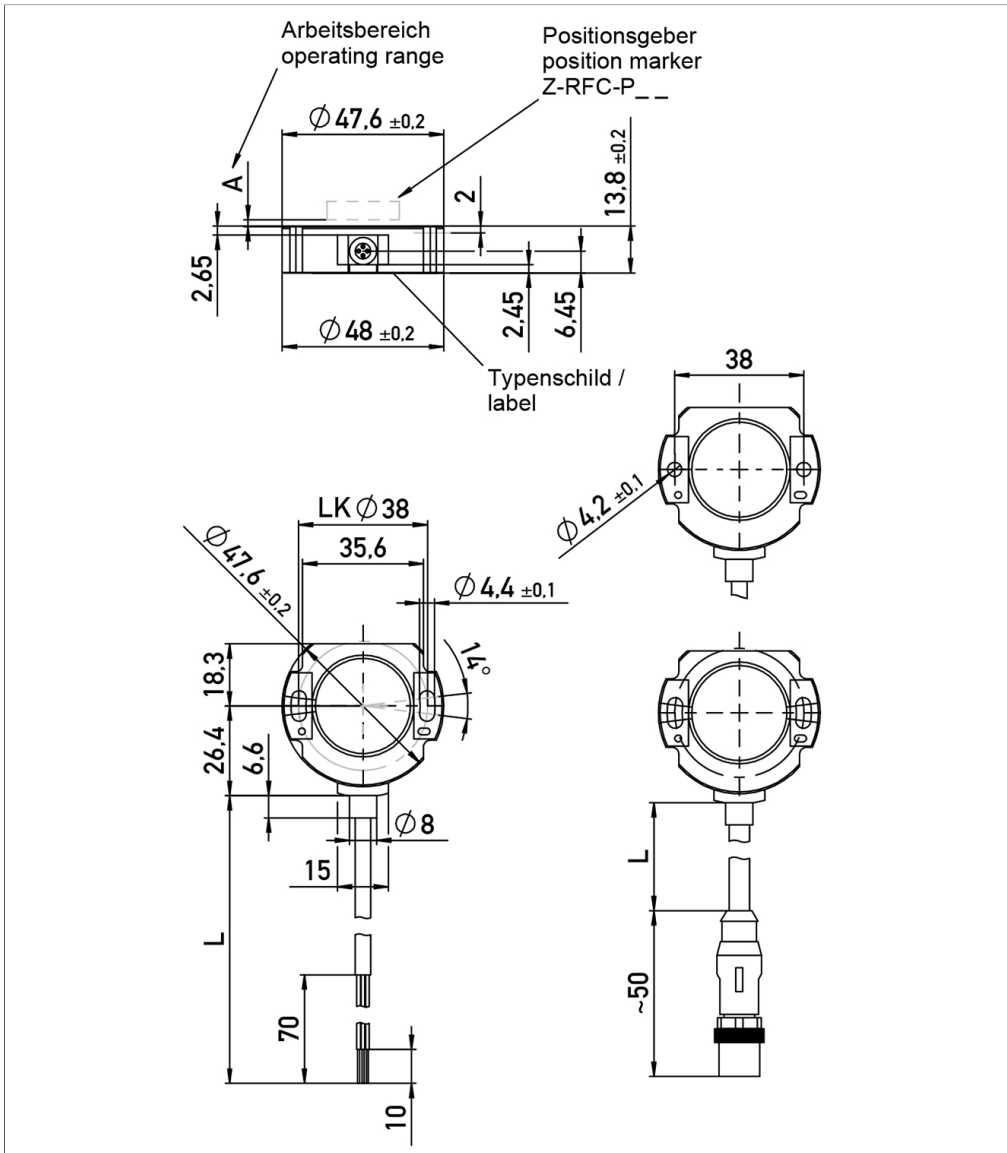
Bestellangaben		Schnittstelle	
<p><b>Vorzugstypen fett dargestellt</b></p> <ul style="list-style-type: none"> <li>• Lieferzeit bis 25 Stück innerhalb 10 Arbeitstagen ab Werk</li> <li>• Zuschlagsfrei auch bei Kleinmengen</li> </ul>		<p><b>6: CANopen</b></p>	
		<p><b>Schnittstellenparameter</b></p>	
		<p><b>Einkanalige Ausführung</b></p>	
		<p>1: 1x Position, 1x Geschwindigkeit</p>	
		<p>5: 1x Position, 1x Geschwindigkeit mit Buserminierung 120 Ω</p>	
		<p><b>Zweikanalige Ausführung</b></p>	
		<p>2: 2x Position, 2x Geschwindigkeit</p>	
		<p>6: 2x Position, 2x Geschwindigkeit mit Buserminierung 120 Ω</p>	
		<p><b>Baudrate</b></p>	
		<p>1: 1000 kBaud</p>	
		<p>2: 800 kBaud</p>	
		<p>3: 500 kBaud</p>	
		<p>4: 250 kBaud</p>	
		<p>5: 125 kBaud</p>	
		<p>7: 50 kBaud</p>	
		<p><b>Elektrischer Anschluss</b></p>	
		<p>202: Kabel, 0,5 mm<sup>2</sup>, 4-pol., geschirmt, L = 1 m</p>	
		<p>236: Kabel, 0,34 mm<sup>2</sup>, 4-pol., geschirmt, L = 3 m</p>	
		<p>240: Kabel, 0,34 mm<sup>2</sup>, 4-pol., geschirmt, L = 5 m</p>	
		<p>432: Kabel, 0,25 mm<sup>2</sup>, 8-pol., geschirmt, L = 1 m (CAN In/Out)*</p>	
		<p>511: Stecker M12x1, 5-pol., an Kabel, geschirmt, L = 0,15 m</p>	
		<p>Kabelvarianten (z.B. ungeschirmt) und konfektionierte Stecker auf Anfrage</p>	
		<p>*) Nur Varianten ohne Buserminierung 120 Ω</p>	
<p><b>R F C - 4 8 5 2 - 2 1 4 - 6 1 4 - 4 3 2</b></p>			
<p><b>Baureihe</b></p>		<p><b>Auflösung</b> 14: 14 Bit</p>	
<p><b>Mechanische Ausführung</b> 4851: Langloch-Befestigung 4852: Rundloch-Befestigung</p>		<p><b>Schnittstelle</b> 2: Digitale Schnittstelle</p>	

### Im Lieferumfang enthaltenes Zubehör

- 2x Linsenflanschkopfschrauben M4x20

**Maßzeichnung**

CAD-Daten s.  
[www.novotechnik.de/download/cad-daten/](http://www.novotechnik.de/download/cad-daten/)



Zeigt die Markierung des Positionsgebers in Richtung Anschlusskabel, dann befindet sich der Sensor auf Kennlinienmitte (Indexpunkt).

Technische Daten

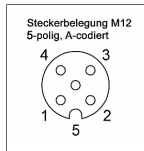


<b>Typenbezeichnung</b>	<b>RFC-48_-214-6_-_-_-_-</b> <b>CANopen</b>
Messgrößen	Position und Geschwindigkeit
Messwinkel	360°
Messbereich Geschwindigkeit	0 ... 1600 U/min
Anzahl Kanäle	1 / 2
Protokoll	CANopen Protokoll nach CiA DS-301 V4.2.0, Geräteprofil DS-406 V3.2 Encoder Class C2, LSS-Dienste nach CiA DS-305 V1.1.2
Programmierbare Parameter	Position, Geschwindigkeit, Nocken, Arbeitsbereiche, Drehrichtung, Skalierung, Offset, Node-ID, Baudrate
Diagnose	aktiviert (Ausgangssignal im Fehlerfall außerhalb des plausiblen Signalbereichs)
Node-ID	1 ... 127 (default 127)
Baudrate	50 ... 1000 kBaud
Update Rate (Ausgang)	1 kHz
Auflösung Position (bezogen auf 360°)	14 Bit
Auflösung Geschwindigkeit	$360^\circ/2^{14} \approx 0,022^\circ/\text{ms}$
Unabhängige Linearität	$\leq \pm 0,5\% \text{FS}$
Wiederholgenauigkeit	$\leq \pm 0,1^\circ$
Hysterese	$\leq \pm 0,1^\circ$
Temperaturfehler	$\pm 0,2\% \text{FS}$
Versorgungsspannung $U_b$	12/24 VDC (8 ... 34 VDC)
Stromverbrauch bei Power-on	$\leq 50 \text{ mA}$
Leistungsaufnahme ohne Last	$< 0,4 \text{ W}$
Überspannungsschutz	45 VDC (dauerhaft)
Verpolschutz	ja (Versorgungsleitungen)
Kurzschlusschutz	ja (alle Ausgänge gegen GND und $U_b$ bis 40 VDC)
Isolationswiderstand (500 VDC)	$\geq 10 \text{ M}\Omega$
Busterminierung intern	120 $\Omega$ (optional)
<b>Betriebsbedingungen</b>	
Zulässige Stellgeschwindigkeit	mechanisch unbegrenzt
Schwingung IEC 60068-2-6	20 g, 5 ... 2000 Hz, $A_{\text{max}} = 0,75 \text{ mm}$
Stoß IEC 60068-2-27	50 g, 6 ms
Schutzart DIN EN 60529	IP67 / IP68 / IP69, IP67 (Stecker M12)
Betriebstemperatur	-40 ... +105°C, -25 ... +85°C (Stecker M12)
Lebensdauer	mechanisch unbegrenzt
Funktionale Sicherheit	Sollten Sie Unterstützung für den Einsatz unserer Produkte in sicherheitsbezogenen Systemen benötigen, nehmen Sie bitte Kontakt mit uns auf
MTTF (IEC 60050)	843 Jahre (einkanalig) bzw. 819 Jahre (zweikanalig, pro Kanal)
Rückverfolgbarkeit	Seriennummer auf Typenkennzeichnung: Fertigungscharge der Sensorbaugruppe und relevanter Sensorkomponenten
Konformität/Zulassung	CE, UKCA siehe <a href="https://www.novotechnik.de/download/zertifikate/konformitaetserklaerungen-eu/">https://www.novotechnik.de/download/zertifikate/konformitaetserklaerungen-eu/</a> WEEE siehe <a href="https://www.novotechnik.de/download/zertifikate/entsorgung-weee/">https://www.novotechnik.de/download/zertifikate/entsorgung-weee/</a>
<b>EMV-Konformität</b>	
ISO 10605 ESD (Handling/Component)	8 kV
ISO 11452-2 Gestrahlte HF-Felder	100 V/m
ISO 11452-5 Gestrahlte HF-Felder, Stripline	200 V/m
CISPR 25 Funkstörabstrahlung	Klasse 3
ISO 7637-2 Entstehung von Störimpulsen	SG 3
ISO 7637-2 Pulse auf Versorgungsleitungen	(1, 2a, 2b, 3a, 3b, 4, 5) SG 4
ISO 7637-3 Pulse auf Ausgangsleitungen	SG 4
Störaussendung/-festigkeit	Übertrifft E1-Anforderungen

FS = Full scale: Signalhub entsprechend dem elektrischen Messbereich

**Anschlussbelegung**

Signal	Kabel Code 2__	Kabel Code 4__	Stecker Code 5__
Versorgung Ub	WH	WH, RD	Pin 2
GND	BN	BN, BU	Pin 3
CAN_H	YE	YE, PK	Pin 4
CAN_L	GN	GN, GY	Pin 5
CAN_SHLD	Schirm	Schirm	Pin 1
Abschirmung des Anschlusskabels an GND anschließen			

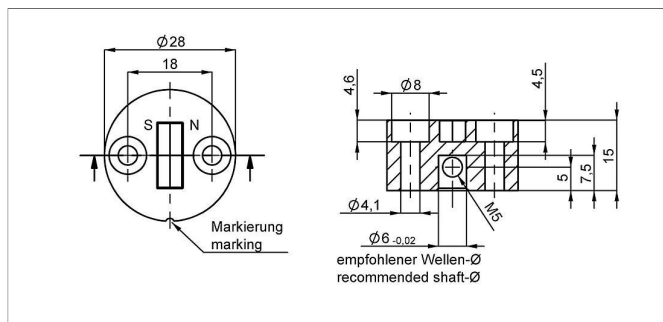
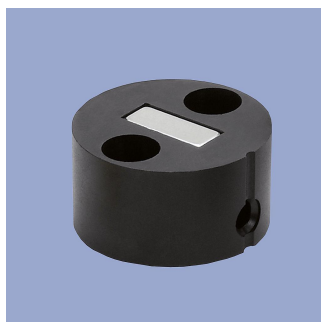


## Positionsgeber



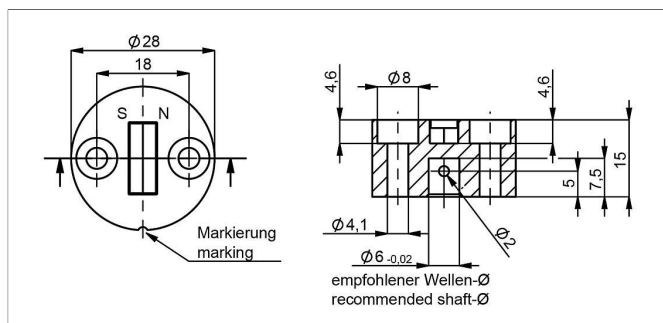
**Z-RFC-P02**  
Positionsgeber für frontale Fixierung mit 2 Zylinderschrauben M4x20 (mit Schraubensicherung) oder mit seitlichem Schwerspannstift (im Lieferumfang enthalten).  
Material PF  
Max. zul. Radial- versatz  $\pm 3$  mm  
Betriebstemp.  $-40 \dots +125^{\circ}\text{C}$

Art.Nr.	VPE [Stück]
40005661	1
400056080	25



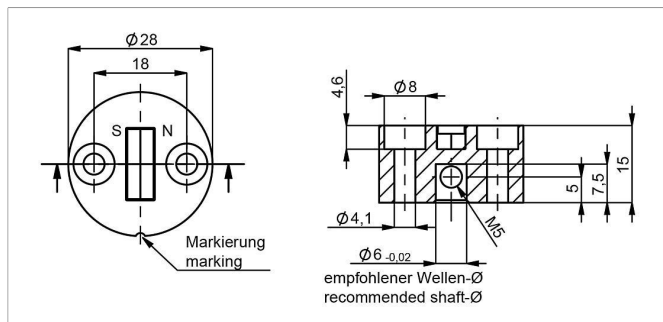
**Z-RFC-P08**  
Positionsgeber für Fixierung mit Gewindestift M5 (im Lieferumfang enthalten).  
Material PF  
Max. zul. Radial- versatz  $\pm 3$  mm  
Betriebstemp.  $-40 \dots +125^{\circ}\text{C}$

Art.Nr.	VPE [Stück]
400056070	1
400056084	25



**Z-RFC-P41**  
Positionsgeber für frontale Fixierung mit 2 Zylinderschrauben M4x20 (mit Schraubensicherung) oder mit seitlichem Schwerspannstift (im Lieferumfang enthalten).  
Material PF  
Max. zul. Radial- versatz  $\pm 3$  mm  
Betriebstemp.  $-40 \dots +125^{\circ}\text{C}$

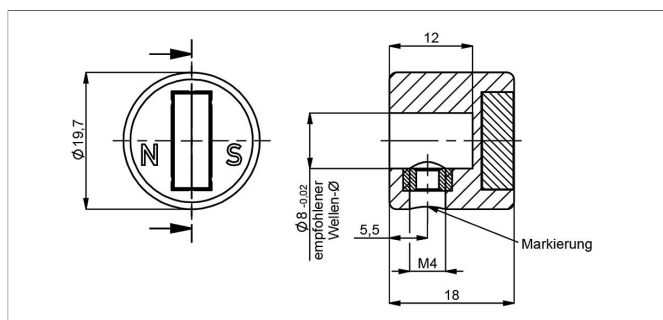
Art.Nr.	VPE [Stück]
400105037	1
400105038	25



**Z-RFC-P47**  
Positionsgeber für frontale Fixierung mit 2 Zylinderschrauben M4x20 (mit Schraubensicherung) oder mit Gewindestift M5 (beides im Lieferumfang enthalten).  
Material PF  
Max. zul. Radial- versatz  $\pm 3$  mm  
Betriebstemp.  $-40 \dots +125^{\circ}\text{C}$

Art.Nr.	VPE [Stück]
400105039	1
400105040	25

## Positionsgeber

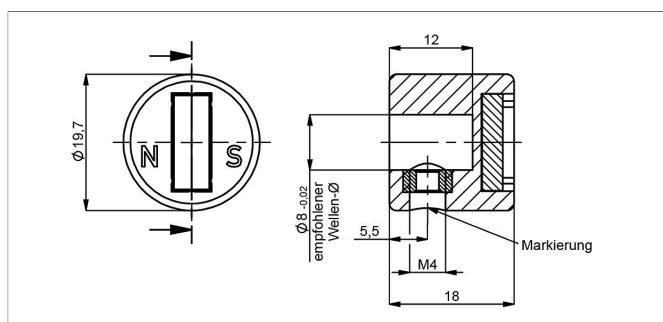


### Z-RFC-P23

Positionsgeber für Fixierung mit Gewindestift M4 (im Lieferumfang enthalten)  
Achtung: Für Indexierung der Kennlinie unbedingt Gebrauchsanleitung des Positionsgebers beachten!

Material PA6-GF  
Max. zul. Radial-  
versatz  $\pm 3$  mm  
Betriebstemp.  $-40 \dots +125^\circ\text{C}$

Art.Nr.	VPE [Stück]
400056074	1
400056085	25

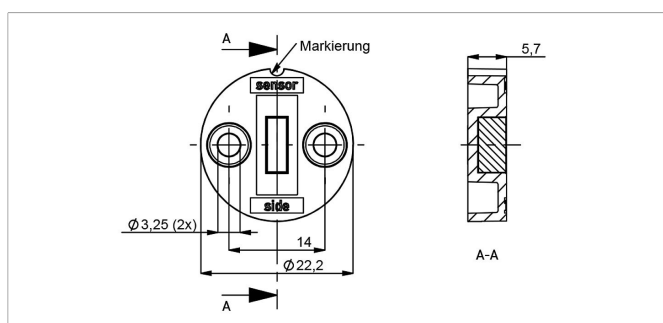


### Z-RFC-P43

Positionsgeber für Fixierung mit Gewindestift M4 (im Lieferumfang enthalten)  
Achtung: Für Indexierung der Kennlinie unbedingt Gebrauchsanleitung des Positionsgebers beachten!

Material PA6-GF  
Max. zul. Radial-  
versatz  $\pm 3$  mm  
Betriebstemp.  $-40 \dots +125^\circ\text{C}$

Art.Nr.	VPE [Stück]
400105041	1
400105042	25

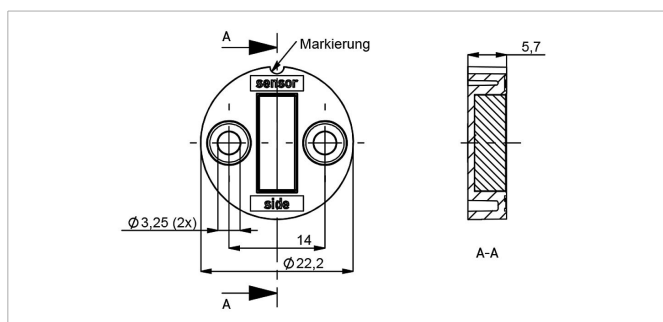


### Z-RFC-P30

Positionsgeber für frontale Fixierung mit 2 Zylinderschrauben M3x8 (im Lieferumfang enthalten).

Material PBT-GF  
Max. zul. Radial-  
versatz  $\pm 1,5$  mm  
Betriebstemp.  $-40 \dots +125^\circ\text{C}$

Art.Nr.	VPE [Stück]
400056086	1
400056087	25



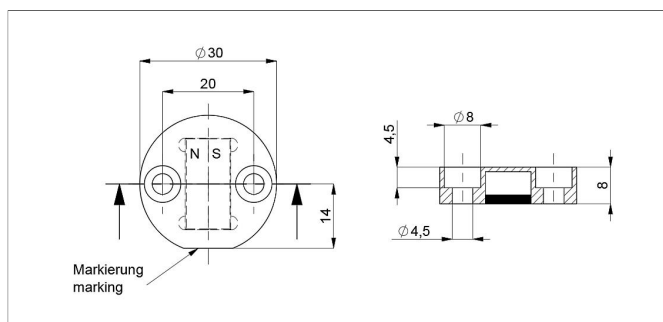
### Z-RFC-P31

Positionsgeber für frontale Fixierung mit 2 Zylinderschrauben M3x8 (im Lieferumfang enthalten).

Material PBT-GF  
Max. zul. Radial-  
versatz  $\pm 3$  mm  
Betriebstemp.  $-40 \dots +125^\circ\text{C}$

Art.Nr.	VPE [Stück]
400056088	1
400056089	25

## Positionsgeber



### Z-RFC-P22

Positionsgeber für frontale Fixierung mit 2 Zylinderschrauben M4x20 (mit Schraubensicherung, im Lieferumfang enthalten).

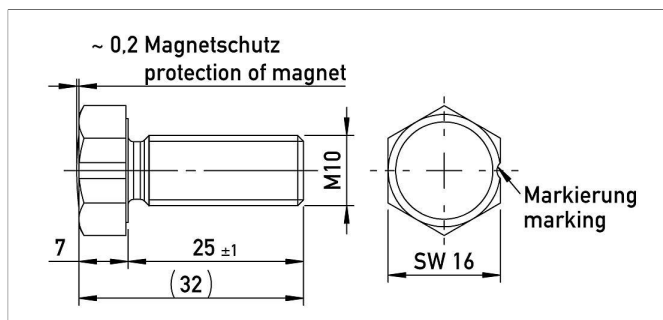
Achtung: Geschlossene Seite des Positionsgebers zeigt zur aktiven Seite des Sensors.

Material Aluminium, eloxiert

Max. zul. Radial-  
versatz  $\pm 4$  mm

Betriebstemp.  $-40 \dots +125^\circ\text{C}$

Art.Nr.	VPE [Stück]
400106735	1
400106736	25



### Z-RFC-P18

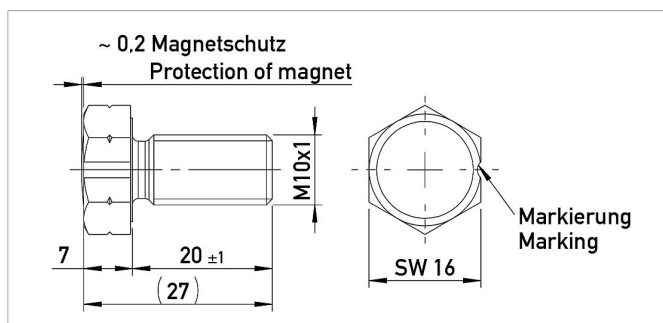
Schraubenpositionsgeber M10 x 25 mm, ähnl. DIN 933, Magnet vergossen

Material Aluminium, eloxiert

Max. zul. Radial-  
versatz  $\pm 3$  mm

Betriebstemp.  $-40 \dots +125^\circ\text{C}$

Art.Nr.	VPE [Stück]
400104756	1
400104757	25



### Z-RFC-P28

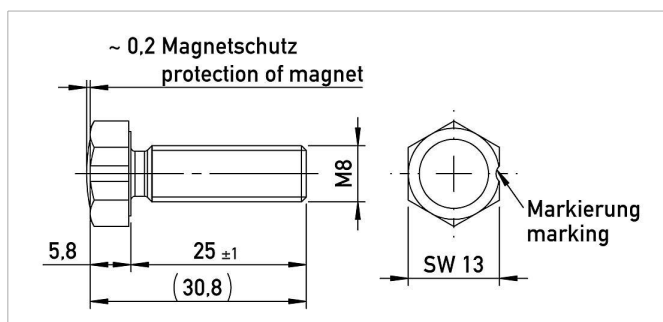
Schraubenpositionsgeber M10x1 x 20 mm, ähnl. DIN 933, Magnet vergossen

Material Aluminium, eloxiert

Max. zul. Radial-  
versatz  $\pm 3$  mm

Betriebstemp.  $-40 \dots +125^\circ\text{C}$

Art.Nr.	VPE [Stück]
400108462	1
400108463	25



### Z-RFC-P19

Schraubenpositionsgeber M8 x 25 mm, ähnl. DIN 933/ISO 4017, Magnet vergossen

Material Aluminium, eloxiert

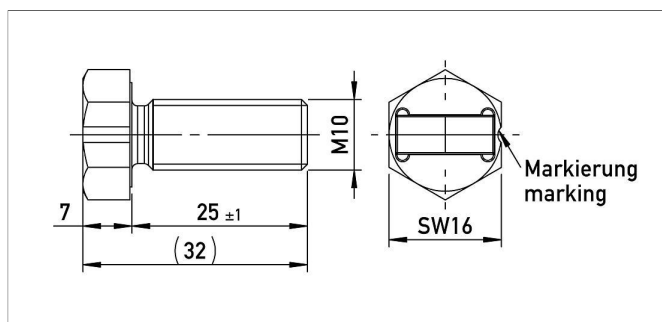
Max. zul. Radial-  
versatz  $\pm 1,5$  mm

Betriebstemp.  $-40 \dots +125^\circ\text{C}$

Art.Nr.	VPE [Stück]
400104754	1
400104755	25



## Positionsgeber



### Z-RFC-P20

Schraubenpositionsgeber M10 x 25 mm, ähnl.

DIN 933

Material Aluminium, eloxiert

Max. zul. Radial- ± 3 mm

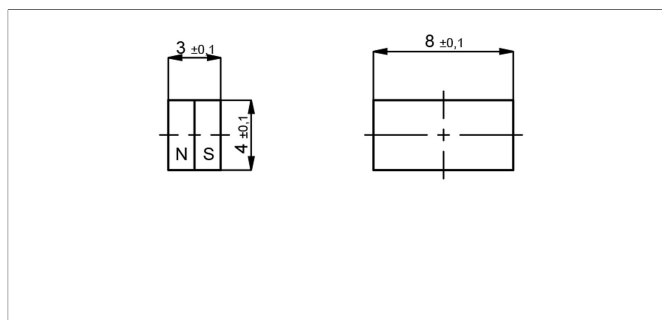
versatz

Betriebstemp. -40 ... +125°C

Art.Nr. VPE [Stück]

400104758 1

400104759 25



### Z-RFC-P03

Magnet zum direkten Einbau in/an Kunden-Welle (Gebrauchsanleitung beachten).

Montage auf nicht magnetisierbaren Materialien

empfohlen, da sonst die angegebenen

Arbeitsabstände variieren (z.B. Verringerung um 20% bei Montage auf einer magnet. Welle)

Max. zul. Radial- ± 1,5 mm

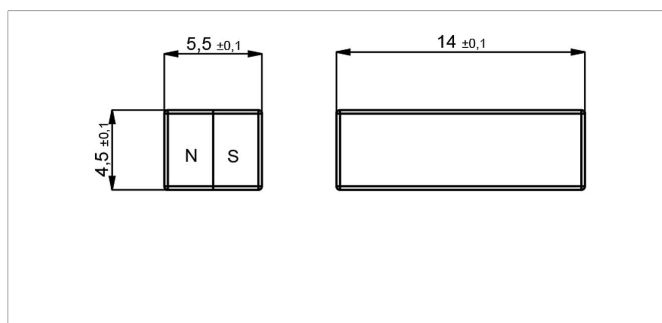
versatz

Betriebstemp. -40 ... +125°C

Art.Nr. VPE [Stück]

400005658 1

400056081 50



### Z-RFC-P04

Magnet zum direkten Einbau in/an Kunden-Welle (Gebrauchsanleitung beachten).

Montage auf nicht magnetisierbaren Materialien

empfohlen, da sonst die angegebenen

Arbeitsabstände variieren (z.B. Verringerung um 20% bei Montage auf einer magnet. Welle)

Max. zul. Radial- ± 3 mm

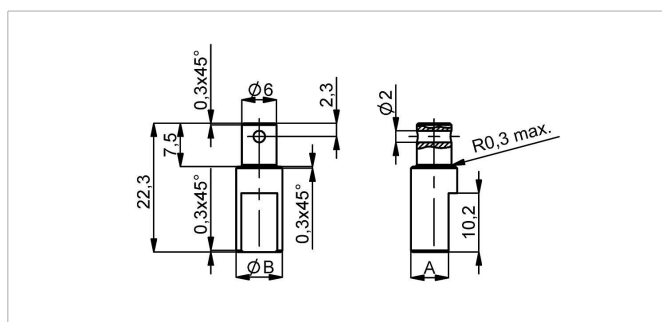
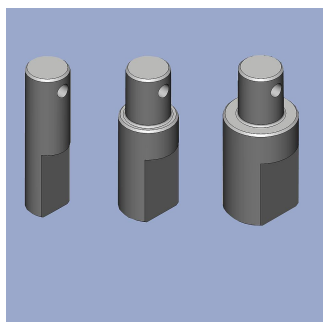
versatz

Betriebstemp. -40 ... +125°C

Art.Nr. VPE [Stück]

400005659 1

400056082 50



### Z-RFC-S01/S02/S03

Wellenadapter zur Fixierung am Positionsgeber

Z-RFC-P02/P41 mit Schwerverspannstift

Material Edelstahl 1.4305

Art.Nr. Art.Bez. ØB / A [mm]

400056206 Z-RFC-S01 6 / 4,5

400056207 Z-RFC-S02 8 / 6,5

400056208 Z-RFC-S03 10 / 8,5

## Positionsgeber

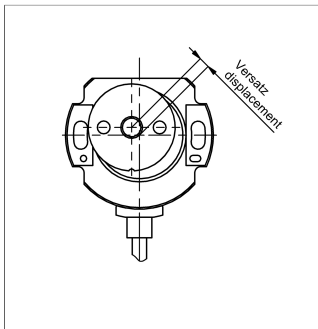
### Arbeitsabstände Positionsgeber [mm] - Einkanalige Varianten

Z-RFC-P02 / P04 / P08 Z-RFC-P20 / P23 / P31	Z-RFC-P41 / P43 / P47	Z-RFC-P03 / P30	Z-RFC-P18 / P28	Z-RFC-P19	Z-RFC-P22
2,3 ... 5	0 ... 2,7	0,7 ... 2,2	0 ... 4,5	0 ... 2,2	4,4 ... 9,2

### Arbeitsabstände Positionsgeber [mm] - Redundante Varianten

Z-RFC-P02 / P04 / P08 Z-RFC-P20 / P23 / P31	Z-RFC-P41 / P43 / P47	Z-RFC-P03 / P30	Z-RFC-P18 / P28	Z-RFC-P19	Z-RFC-P22
1,9 ... 4,5	0 ... 2,3	0,3... 1,8	0 ... 4	0 ... 1,7	4 ... 8,8

### Seitlicher Magnetversatz



Seitlicher Magnetversatz erzeugt zusätzliche Linearitätsänderung. Der Winkelfehler, welcher durch radialen Versatz von Sensor und Positionsgeber verursacht wird, hängt vom verwendeten Positionsgeber bzw. Magnet ab.

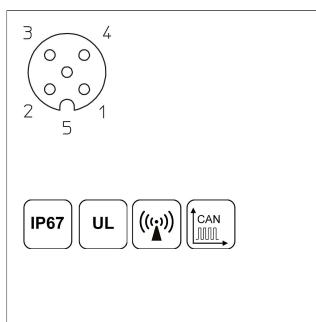
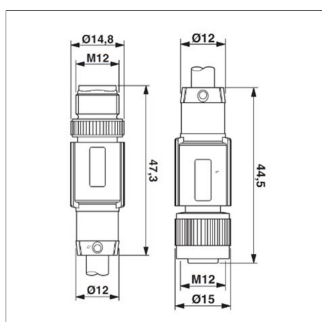
### Zusätzlicher Linearitätsfehler bei Radialversatz - Einkanalige Varianten

Z-RFC-P02 / P04 / P08 Z-RFC-P20 / P23 / P31	Z-RFC-P41 / P43 / P47	Z-RFC-P03 / P30	Z-RFC-P18 / P28	Z-RFC-P19	Z-RFC-P22
0,5 mm: $\pm 0,4^\circ$ 1,0 mm: $\pm 1,1^\circ$ 2,0 mm: $\pm 3,5^\circ$	0,5 mm: $\pm 0,4^\circ$ 1,0 mm: $\pm 1,1^\circ$ 2,0 mm: $\pm 3,5^\circ$	0,5 mm: $\pm 1,4^\circ$ 1,0 mm: $\pm 3,7^\circ$ 2,0 mm: -	0,5 mm: $\pm 0,7^\circ$ 1,0 mm: $\pm 1,3^\circ$ 2,0 mm: $\pm 3,3^\circ$	0,5 mm: $\pm 1,3^\circ$ 1,0 mm: $\pm 2,6^\circ$ 2,0 mm: -	1,0 mm: $\pm 0,8^\circ$ 2,0 mm: $\pm 1,8^\circ$ 4,0 mm: $\pm 5,4^\circ$

### Zusätzlicher Linearitätsfehler bei Radialversatz - Redundante Varianten

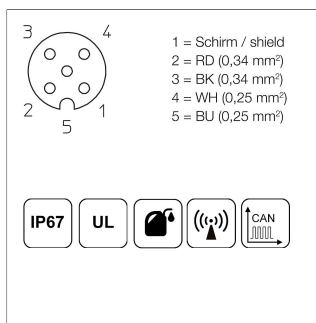
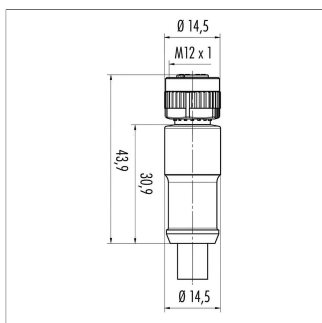
Z-RFC-P02 / P04 / P08 Z-RFC-P20 / P23 / P31	Z-RFC-P41 / P43 / P47	Z-RFC-P03 / P30	Z-RFC-P18 / P28	Z-RFC-P19	Z-RFC-P22
0,5 mm: $\pm 0,7^\circ$ 1,0 mm: $\pm 1,8^\circ$ 2,0 mm: $\pm 5,2^\circ$	0,5 mm: $\pm 0,7^\circ$ 1,0 mm: $\pm 1,8^\circ$ 2,0 mm: $\pm 5,2^\circ$	0,5 mm: $\pm 2,5^\circ$ 1,0 mm: $\pm 6,4^\circ$ 2,0 mm: -	0,5 mm: $\pm 1,1^\circ$ 1,0 mm: $\pm 2^\circ$ 2,0 mm: $\pm 4,6^\circ$	0,5 mm: $\pm 2,3^\circ$ 1,0 mm: $\pm 4,5^\circ$ 2,0 mm: -	1,0 mm: $\pm 1,1^\circ$ 2,0 mm: $\pm 2,4^\circ$ 4,0 mm: $\pm 6,7^\circ$

## Anschlussstechnik M12



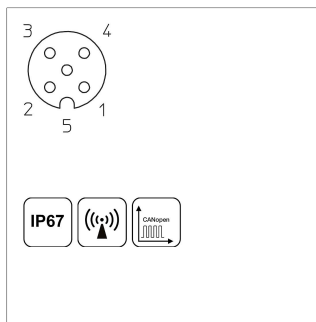
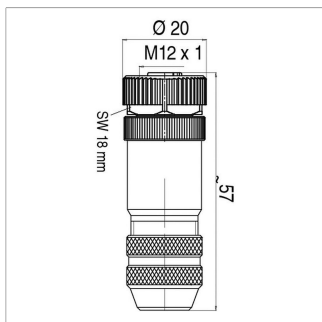
**EEM-33-52**  
M12x1 Kupplungsdose /-stecker, 5-polig, gerade, A-codiert, mit angespritztem Kabel, IP67, geschirmt (Schirm auf Rändel), CAN-Bus  
Steckergehäuse PUR  
Kabelmantel PUR, Ø = 6,7 mm, -25 ... +90°C (Stecker/ Buchse)  
-20 ... +80°C (Kabel)  
Einzelitzen PE, 2x0,25 mm<sup>2</sup>+2x0,34 mm<sup>2</sup>

Art.Nr.	Art.Bez.	Länge
400106373	EEM-33-52	5 m



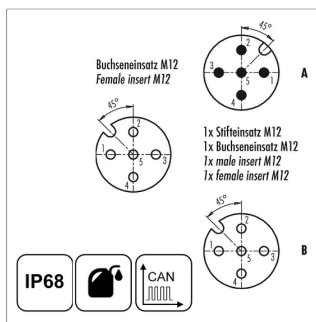
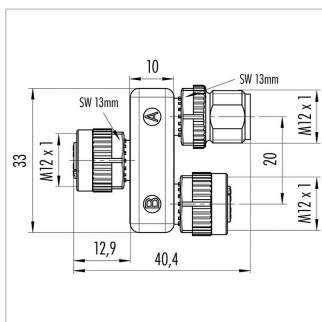
**EEM-33-41/43**  
M12x1 Kupplungsdose, 5-polig, gerade, A-codiert, mit angespritztem Kabel, IP67, geschirmt, Ende offen, CAN-Bus  
Steckergehäuse PUR  
Kabelmantel PUR, Ø = 7,2 mm, -25 ... +85°C (fest)  
Einzelitzen PP, 2x0,25 mm<sup>2</sup>+2x0,34 mm<sup>2</sup>

Art.Nr.	Art.Bez.	Länge
400056141	EEM-33-41	2 m
400056143	EEM-33-43	10 m



**EEM-33-73**  
M12x1 Kupplungsdose, 5-polig, gerade, A-codiert, mit Überwurfmutter, Schraubklemmenanschluss, IP67, schirmbar, CAN-Bus  
Steckergehäuse Metall, -40 ... +85°C  
Für Kabeldurchmesser 6 ... 8 mm, max. 0,75 mm<sup>2</sup>

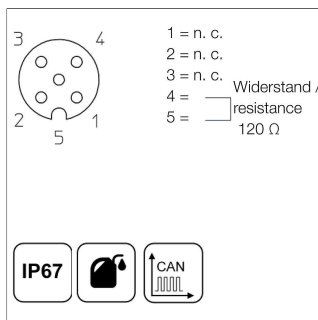
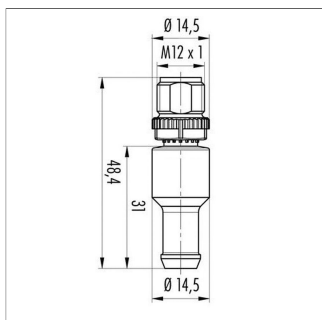
Art.Nr.	Art.Bez.
400005645	EEM-33-73



**EEM-33-45**  
Zweifachverteiler M12x1, 5-polig, A-codiert, IP68, 1:1 Verdrahtung, Dose - Stecker - Dose, CAN-Bus  
Steckergehäuse PUR, -25 ... +85°C

Art.Nr.	Art.Bez.
400056145	EEM-33-45

## Anschlussstechnik M12



**EEM-33-47**  
M12x1 Abschlussstecker, 5-polig, A-codiert,  
IP67, 120 Ω Widerstand, CAN-Bus  
Steckergehäuse PUR, -25 ... +85°C

Art.Nr.	Art.Bez.
400056147	EEM-33-47

**IP67** Schutzart IP67 nach DIN EN 60529

**IP68** Schutzart IP68 nach DIN EN 60529

Sehr gute elektromagnetische Verträglichkeit (EMV) bzw. geschirmte Systeme

Sehr gute Beständigkeit gegen Öle, Kühl- und Schmierstoffe

**C** Geeignet für den Einsatz in Schleppketten

**UL** UL - zugelassen

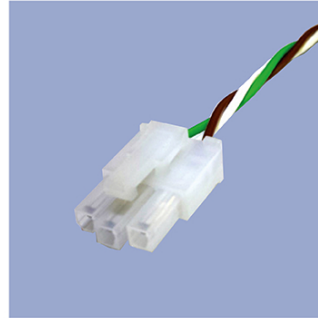
CAN-Bus

## Anschlussoptionen auf Anfrage



### M12 Stecker

- Kundenspezifische Längen
- 3-, 4-, 6- und 8-polige Ausführung
- Schutzart IP68
- Bestellangaben Standardvarianten siehe jeweilige Bestellcodes



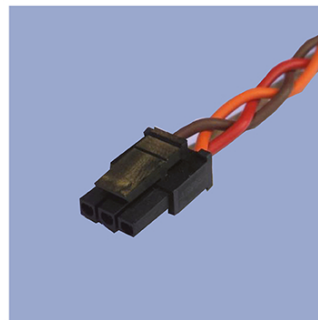
### Molex Mini Fit jr.

- Kundenspezifische Längen und Litzen
- 3-, 4- und 6-polige Ausführung
- Auf Anfrage



### Tyco AMP Super Seal

- Stift- und Buchsengehäuse
- Kundenspezifische Längen
- 3-, 4- und 6-polige Ausführung
- Schutzart IP67
- Auf Anfrage



### Molex Mini Fit

- Kundenspezifische Längen und Litzen
- 3-, 4-, 6- und 8-polige Ausführung
- Auf Anfrage



### Deutsch DTM 04

- Stift und Buchsengehäuse
- Kundenspezifische Längen
- 3-, 4- und 6-polige Ausführung
- Schutzart IP67
- Auf Anfrage



### ITT Cannon Sure Seal Stecker

- Kundenspezifische Längen
- 3-, 4- und 6-polige Ausführung
- Schutzart IP67
- Auf Anfrage

Novotechnik  
Messwertaufnehmer OHG  
Postfach 4220  
73745 Ostfildern (Ruit)  
Horbstraße 12  
73760 Ostfildern (Ruit)  
Telefon +49 711 4489-0  
Telefax +49 711 4489-118  
info@novotechnik.de  
www.novotechnik.de



© 08.11.2023

Die Angaben auf diesem Datenblatt dienen der Produktbeschreibung. Die Daten basieren jeweils auf idealen Anwendungsbedingungen („Bis zu - Angaben“). Sie können deshalb je nach Anwendung des Produkts stark variieren. Insbesondere kann das Ausschöpfen einzelner angegebener Leistungsparameter zur Einschränkung anderer Leistungsparameter führen. Es ist deshalb Sache des Anwenders, das Erreichen der angegebenen einzelnen Leistungsparameter anwendungsabhängig zu verifizieren. Änderungen im Interesse technischer Weiterentwicklungen behalten wir uns vor.